

コート割当 A…葛生義務:奥 B…葛生義務:入口 C…トレセン:入口 D…トレセン:奥

(会場移動後、昼食時間30分)

A 葛生義務			勝数	負数	勝セット	負セット	セット率	得点	失点	ポイント率	順位
佐野南	栃木東陽	館林三									
佐野南			1	1	3	2	1.500	99	90	1.100	2
栃木東陽			0	2	0	4	0.000	62	100	0.620	3
館林三			2	0	4	1	4.000	109	80	1.363	1

B 葛生義務			勝数	負数	勝セット	負セット	セット率	得点	失点	ポイント率	順位
葛生	石橋	陽南									
葛生			0	2	0	4	0.000	41	100	0.410	3
石橋			1	1	2	2	1.000	89	75	1.187	2
陽南			2	0	4	0		100	55	1.818	1

- 1位 館林三
2位 佐野南
3位 栃木東陽

試合順について
【Aブロック】

- 試合順
佐野南 ① - ② 栃木東陽
栃木東陽 ② - ③ 館林三
佐野南 ① - ③ 館林三
- 審判
③ 館林三
① 佐野南
② 栃木東陽

- 1位 陽南
2位 石橋
3位 葛生

試合順について
【Bブロック】

- 試合順
葛生 ① - ② 石橋
石橋 ② - ③ 陽南
葛生 ① - ③ 陽南
- 審判
③ 陽南
① 葛生
② 石橋

C 葛生トレセン			勝数	負数	勝セット	負セット	セット率	得点	失点	ポイント率	順位
佐野北	清原	壬生									
佐野北			0	2	0	4	0.000	39	100	0.390	3
清原			2	0	4	0		100	36	2.778	1
壬生			1	1	2	2	1.000	73	76	0.961	2

D 葛生トレセン			勝数	負数	勝セット	負セット	セット率	得点	失点	ポイント率	順位
田沼東	足利三	宮の原									
田沼東			1	1	3	2	1.500	105	91	1.154	2
足利三			0	2	0	4	0.000	51	100	0.510	3
宮の原			2	0	4	1	4.000	111	76	1.461	1

- 1位 清原
2位 壬生
3位 佐野北

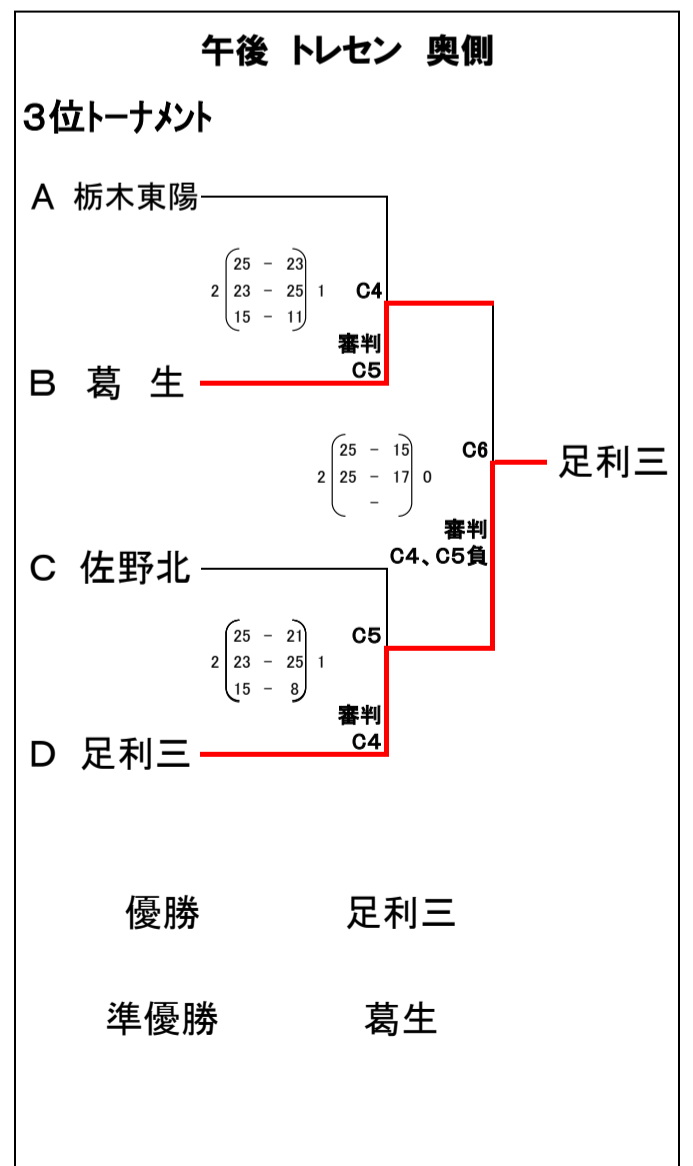
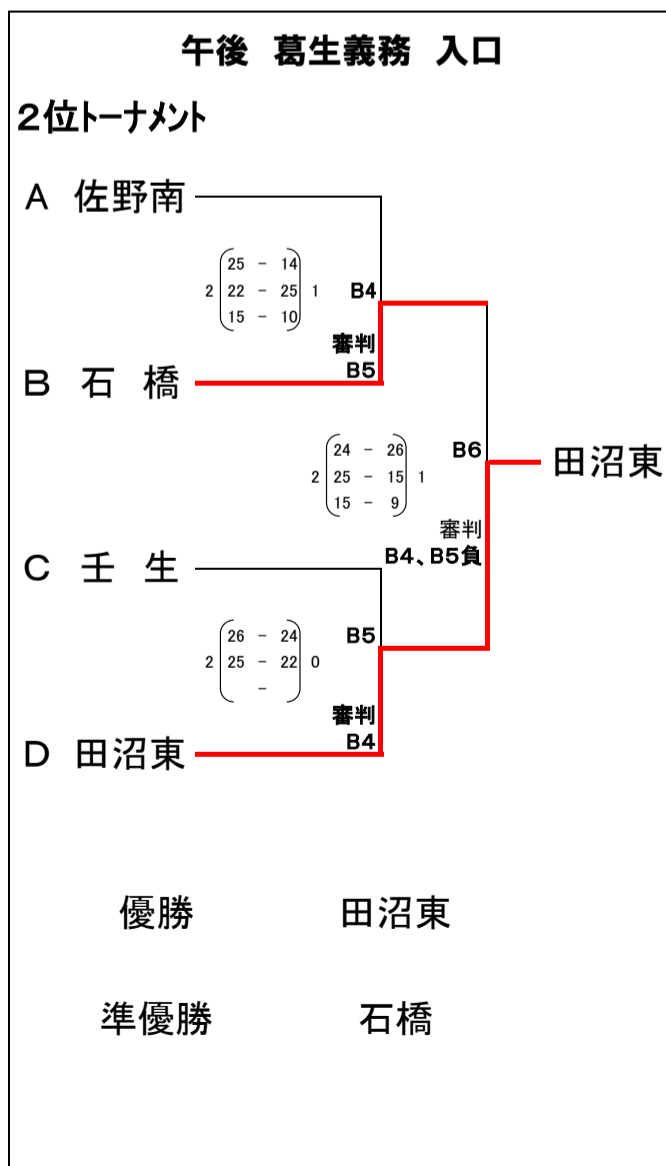
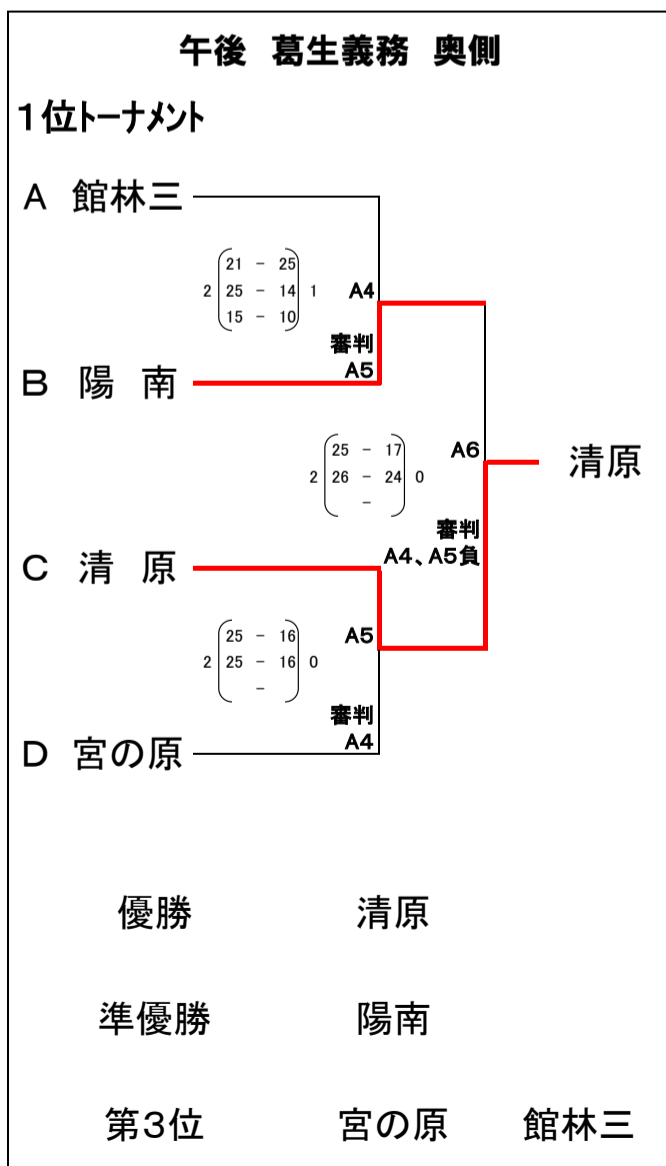
試合順について
【Cブロック】

- 試合順
佐野北 ① - ② 清原
清原 ② - ③ 壬生
佐野北 ① - ③ 壬生
- 審判
③ 壬生
① 佐野北
② 清原

- 1位 宮の原
2位 田沼東
3位 足利三

試合順について
【Dブロック】

- 試合順
田沼東 ① - ② 足利三
足利三 ② - ③ 宮の原
田沼東 ① - ③ 宮の原
- 審判
③ 宮の原
① 田沼東
② 足利三



##

##

##

##

##

##